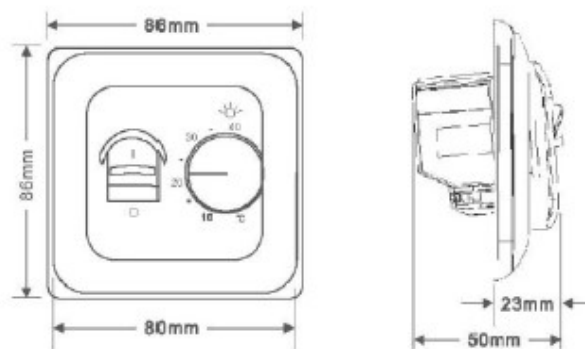


Technická data:

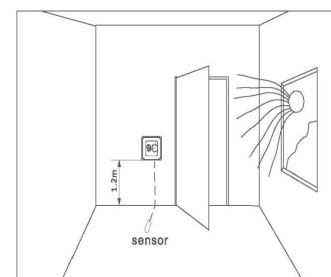
Označení:	EKOHEAT REG 002,MT26 bez aretace
Napětí:	230V/50Hz AC
Spotřeba elektrické energie:	5W
Proudové zatížení:	16A
Rozsah nastavení:	5 °C ~ 45 °C
Spínací diference:	± 0,5 K
Pracovní teplota:	-5 °C ~ 50 °C
Třída krytí:	IP20
Materiál pouzdra:	samo-zhášivé PC
Podlahové čidlo:	NTC senzor 3m, 10kΩ/25°C



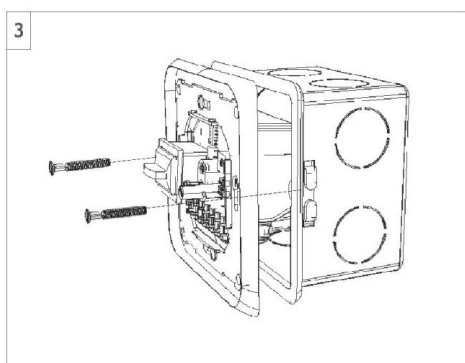
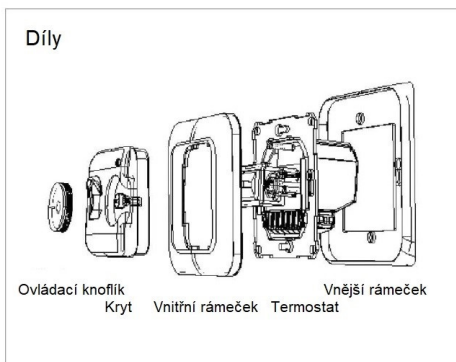
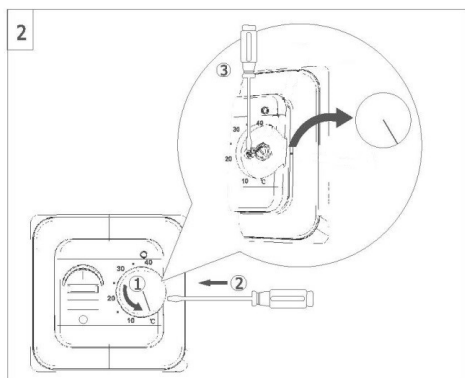
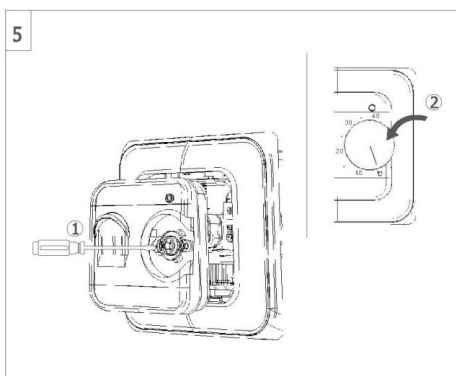
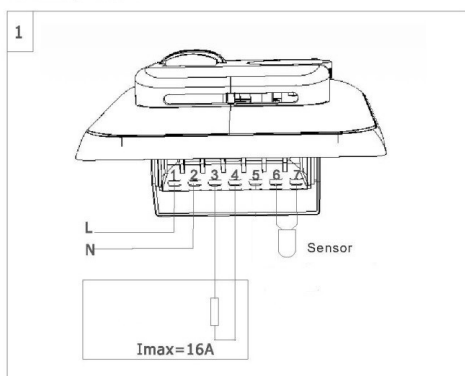
Umístění termostatu:

Termostat umístíte na stěnu do výšky od 80 do 150cm. V místech se zvýšenou vlhkostí instaluje termostat co nejdále od zdrojů vlhkosti v souladu s platnými normami.

Neumísťujte termostat na přímo osluněnou stěnu ani na obvodovou zeď budovy. Podlahový teplotní senzor umístíte min. 50cm do vytápěné plochy a vždy do instalační trubice (tzv. husí krk), která je na konci zaslepena, aby bylo zabráněno vniknutí stavebního materiálu do trubice.



Instalace termostatu:



Montáž a demontáž termostatu

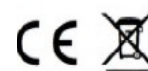
Termostat zapojte dle schématu (obr. 1).

Ovládací knoflík (obr. 2 díl č. 1) otočte na minimální teplotu (do polohy vypnuto) a vysuňte jej směrem od krytu termostatu.

Kryt termostatu a vnitřní rámeček uvolníte povolením a sejmutím šroubku (obr. 2 díl č. 3).

Samotný termostat připevníte pomocí dvou vrtulů k instalační krabici o minimální hloubce 28mm (obr. 3). Např. KPR68 KA

Při demontáži postupujte v opačném sledu (obr. 5) .



EKOHEAT REG 002 elektronický termostat

Tento termostat je určen k montáži na zeď na instalační krabici. Termostat má možnost nastavení teploty +5 ~ 45°C, LED kontrolka zobrazuje sepnutí termostatu. Termostat je vhodný pro ovládání elektrických topných zařízení, nebo otevírání /zavírání ventilů ústředního topení.

Návod k obsluze:

1. Zapnout / vypnout
I – zapnout, O – vypnout

2. Nastavení teploty:
5°C až 40°C

3. LED zobrazení
Červené světlo znamená sepnutí topného systému

Nastavení teploty:

Termostat můžete nastavit v teplotním rozsahu +5 ~ 45°C. U laminátové nebo dřevěné podlahy nenastavujte teplotu vyšší, než udává výrobce podlahové krytiny (obvykle max. 27°C!!!)

Ovládací knoflík nasadíte na osu termostatu vždy v poloze vypnuto (maximální otočení vlevo), pak může být nastavovaná teplota na termostatu co nejpřesnější.

Je-li teplota podlahy nižší než je nastavená teplota na termostatu, LED dioda zobrazuje sepnutí relé termostatu. Jakmile je teploty dosaženo, relé rozeznou a LED dioda zhasne.

UPOZORNĚNÍ:

Termostat není vybaven aretací ovládacího knoflíku. Není možno zamezit nechtěným úpravám teploty (např.: dětmi, hotelovými hosty,..)

Zvažte proto umístění tohoto termostatu v místech s přístupem osob, které by mohli nevhodně manipulovat s ovládáním teploty na termostatu.

Teplotní a odporová závislost podlahového senzoru:

Teplota (°C)	Odpor (Ohm)
5	22070
10	17960
20	12091
30	8312
40	5827

